



UWT

LEVEL. UP TO THE MAX.

6 YEARS
GUARANTEE
APPROVED
QUALITY

**FÜLLSTANDMESSTECHNIK
AUF HÖCHSTEM NIVEAU**

A professional photograph of three men standing side-by-side against a solid blue background. The man on the left is wearing a dark navy suit and has his hands in his pockets. The man in the center is wearing a grey suit and brown leather shoes. The man on the right is wearing a dark navy suit and has his hands in his pockets. All three men are smiling and looking towards the camera. The text "TECHNOLOGY. PERFORMANCE. PARTNERSHIP." is overlaid in white, bold, uppercase letters across the middle of the image.

TECHNOLOGY. PERFORMANCE. PARTNERSHIP.

LEVEL. UP TO THE MAX.

Die UWT GmbH in Betzigau ist der Experte für Füllstandmesstechnik und ein zuverlässiger, global führender Lösungsanbieter für die sichere und messgenaue Erfassung von Füllständen und Grenzständen in Siloanlagen und materialverarbeitenden Prozessen in verschiedensten Branchen. Ganz gleich, ob Schüttgut, Feststoffe, Flüssigkeiten, Pasten oder Schäume – UWT gilt mit Produktlinien wie Rotonivo®, Vibranivo® oder NivoBob® als Synonym für die perfekte Messtechnik-Lösung in fast jeder Anwendung.

Mit zwei Produktionsstätten in Betzigau und auf Malta sowie weiteren Standorten u.a. in den USA, Großbritannien, Spanien, Polen, China, Indien, Brasilien und Mexiko wurden mittlerweile mehrere Millionen Anwendungen ins Feld gebracht. UWT steht damit global für Füllstandmesstechnik auf höchstem Niveau. Das Ganze basiert auf den drei starken Säulen Technology, Performance und Partnership und einer Zusammenarbeit auf Augenhöhe – mit den Kunden, Lieferanten, Partnern und den ca. 200 Mitarbeiter:innen. Im Bereich Grenzstand bei Schüttgut hat UWT eine strategische Position im Markt erreicht und mit dem Drehflügelmelder neue Standards gesetzt. Zudem wird eine durchgängige Digitalisierung angeboten: von modernsten eTools, die eine

einfache und schnelle Produktauswahl, Konfiguration und Inbetriebnahme ermöglichen, über die leichte, intuitive Bedienung bis hin zur innovativen Gerätekommunikation, für den reibungslosen Betrieb. Die hohe Qualität und Zuverlässigkeit der UWT Produkte, das robuste Design, die einfache Handhabung und die Langlebigkeit der Sensoren sorgen für geringe Ausfallzeiten, eine hohe Anlagenverfügbarkeit und damit auch für ein hohes Maß an Sicherheit im laufenden Betrieb. Das alles made in Germany. So hat sich auch das Produkt- und Leistungsspektrum kontinuierlich weiterentwickelt und umfasst mittlerweile auch Überwachungs- und Visualisierungssysteme sowie die komplette Anlagenprojektierung - ein weiterer Beweis dafür, wie konsequent die UWT GmbH auf Wachstum ausgerichtet ist.

Als inhabergeführtes, deutsches, mittelständisches Unternehmen ist UWT mit einem internationalen Vertriebsnetzwerk in über 90 Ländern mit persönlichen Kontakten vor Ort bestens aufgestellt. Eine authentische und ehrliche Zusammenarbeit mit den Kunden und Partnern zeichnen UWT ebenso aus, wie die engagierten und zufriedenen Mitarbeiter:innen. Der spürbar tolle Teamspirit sorgt dafür, dass sich UWT wie eine große Familie anfühlt – und das ist es, was zählt.

LEITBILD

Soziales Engagement und gesellschaftliche Verantwortung sind bei UWT wesentliche Bestandteile der Unternehmensphilosophie. Dabei liegt der Fokus auf Sport, Kultur und Sozialem. Auch Umweltschutz und Verantwortung für die Zukunft werden bei UWT großgeschrieben. Die Bereitstellung von E-Lade-

stationen, langlebige, ressourcenschonende Produkte und der Einsatz von Ökostrom sprechen für sich. Kein Wunder also, dass UWT zu „Deutschlands besten Arbeitgebern“ zählt, ein „Great Place to Work®“ ist und bei „Beste Arbeitgeber im Allgäu“ zu den Siegerunternehmen gehört.

UNSERE KUNDEN

AZO | ZEPPELIN | TESLA | BASF | NESTLÉ | HOLCIM | SIEMENS | BECK`S | VW
PLAYMOBIL | HENKEL | UNILEVER | HEIDELBERGER ZEMENT | LAFARGE | LIEBHERR

*

*und viele mehr

QUALITÄTSZERTIFIKATE



ZULASSUNGEN WELTWEIT



THE LEVEL COMPANY

GLAS

UMWELT & RECYCLING

PHARMA

WASSER / ABWASSER

CHEMIE

PETROCHEMIE

SONSTIGE

HOLZ

KUNSTSTOFF

TIERFUTTER

BAUSTOFF / ZEMENT

LEBENSMITTEL

GUMMI

ERZABBAU / METALL



SCHÜTTGÜTER

UWT ist anerkannter Spezialist für die Füllstandmessung jeglicher Schüttgüter in unterschiedlichsten Industrien und bietet Lösungen für verschiedenste Anwendungen, inklusive Sonderlösungen.



FLÜSSIGKEITEN

UWT bietet für den Bereich Flüssigkeiten eine breite Produktpalette mit hochzuverlässigen Lösungen für die Füll- und Grenzstandmessung.



PERFORMANCE. UP TO THE MAX.

WEBSHOP

PRODUKTINFORMATIONEN | PRODUKTFINDER & VERGLEICHSTOOL | PRODUKTKONFIGURATOR | ANWENDERBERICHTE | APPLIKATIONSDATENBANK

Um auf wichtige und aktuelle Produktinformationen wie technische Spezifikationen, internationale Zulassungen, Dokumenten-Downloads und Ersatzteillisten zuzugreifen, nutzen Sie einfach die Suchfunktion der Website. Verwenden Sie unseren Produktfinder, um den perfekten Sensor für Ihre Anwendung zu erhalten. Vergleichen Sie Produkte und konfigurieren Sie die Geräte nach Ihren eigenen Anforderungen, von überall und jederzeit.

Sollten Sie in irgendeiner Weise Unterstützung benötigen, steht Ihnen unser kompetentes UWT Verkaufs- und Serviceteam gerne zur Seite.



24/7 ONLINE WEBSHOP

Produktinformationen & Downloads rund um die Uhr verfügbar.



PRODUKT KONFIGURATION

Konfigurieren Sie Produkte mit nur wenigen Klicks. Speichern, bearbeiten und teilen Sie Ihre Konfigurationen.



FAST TRACK PRODUKTFINDER

Schritt für Schritt zum passenden Sensor für Ihre Anwendung.



PREISINFORMATIONEN

Die Preise werden je nach Nutzerrolle angezeigt oder Sie können ein Angebot anfordern.



PRODUKTVERGLEICH

Vergleichen Sie die Hauptmerkmale der von Ihnen ausgewählten Produkte.



MERKLISTE

Speichern Sie Ihre Favoriten und erstellen Sie individuelle Listen mit Ihren Konfigurationen.



ANWENDERBERICHTE

Case Stories in einer Vielzahl von Anwendungen und Branchen.



APPLIKATIONSDATENBANK

Suchen Sie nach konkreten Beispielen für Installationen von Füllstandmesstechnik rund um den Globus.



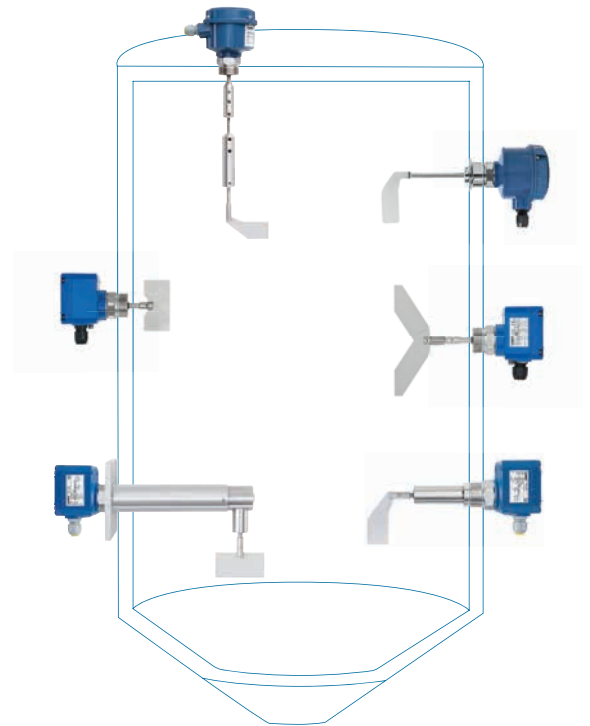
uwtgroup.com

Rotonivo®



DREHFLÜGEL GRENZSCHALTER FÜR SCHÜTTGÜTER

Ein Motor treibt einen an einer Welle befestigten Messflügel an. Wenn das zu messende Schüttgut den Messflügel erreicht, wird dieser durch das entstehende Drehmoment in seiner Bewegung gestoppt. Dadurch werden Endschalter betätigt, die ein Ausgangssignal erzeugen und den Motor abschalten. Wenn der Messflügel durch den fallenden Füllstand frei wird, wechselt das Ausgangssignal und der Motor läuft wieder an.



RN 3001



RN 3002 Seil



RN 3002 Rohr



RN 6002
verstärktes
Seil



RN 6003



RN 6004



FUNKTIONEN UND BESONDERHEITEN:

- Allspannungselektronik (ohne Mikroschalter)
- Einstellbare Sensibilität (≥ 15 g/l)
- Gegen Anbackung unempfindlich
- Robustes Aluminium-Druckguss-Gehäuse
- Geschützter Motor (Rutschkupplung, doppelte Lagerung)
- Ausführung mit Rohr- und Seilausleger
- Unterschiedliche Drehflügel für Speziallösungen
- Temperaturlösungen -40 °C bis $+1.100$ °C
- Hochwertige Edelstahlausführung (Prozessbereich)
- RN 6000 weltweit erster Drehflügelmelder mit SIL 2

UNSERE LÖSUNG FÜR:

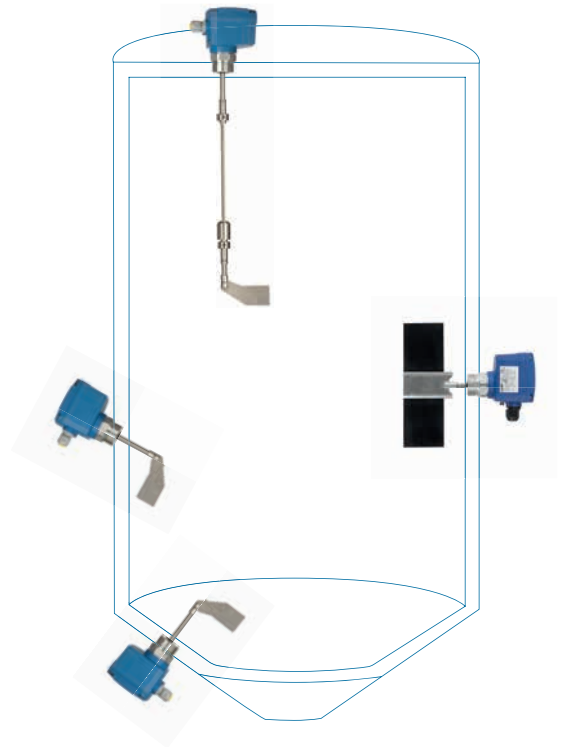
- Stark anbackende Schüttgüter
- Staubige Umgebung
- Abrasive Medien
- Über- und Unterdruck
- Schwere Materialien
- Elektrostatische Aufladung
- Explosionsgefährdete Bereiche
- Wechselnde Einflussgrößen
- Hygienische Anwendungen / EHEDG

Rotonivo®



DREHFLÜGEL GRENZSCHALTER FÜR SCHÜTTGÜTER

Ein Motor treibt einen an einer Welle befestigten Messflügel an. Wenn das zu messende Schüttgut den Messflügel erreicht, wird dieser durch das entstehende Drehmoment in seiner Bewegung gestoppt. Dadurch werden Endschalter betätigt, die ein Ausgangssignal erzeugen und den Motor abschalten. Wenn der Messflügel durch den fallenden Füllstand frei wird, wechselt das Ausgangssignal und der Motor läuft wieder an.



RN 4001



RN 4001
Pendelwelle



RN 4001
Seil



FUNKTIONEN UND BESONDERHEITEN:

- Kostengünstige Ausführung
- Allspannungselektronik (ohne Mikroschalter)
- Einstellbare Sensibilität (≥ 35 g/l)
- Gegen Anbackung unempfindlich
- Kunststoffgehäuse mit Staub-Ex-Zulassung
- Geschützter Motor (Rutschkupplung, doppelte Lagerung)
- Ausführung mit Pendelwelle oder Seilverlängerung

UNSERE LÖSUNG FÜR:

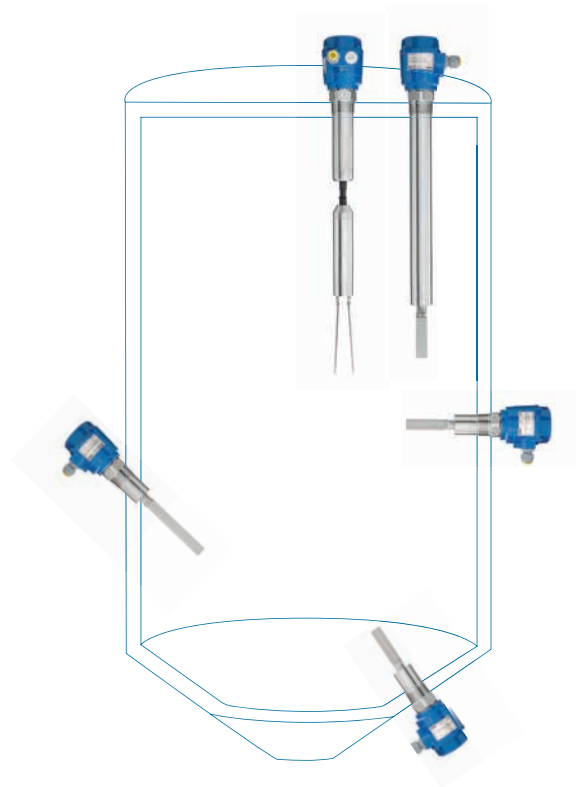
- Stark anbackende Schüttgüter
- Staubige Umgebung
- Über- und Unterdruck
- Elektrostatische Aufladung
- Explosionsgefährdete Bereiche
- Wechselnde Einflussgrößen

Vibranivo®



SCHWINGGABEL GRENZSCHALTER FÜR SCHÜTTGÜTER & TRENNSCICHT

Die Schwinggabel wird über Piezoelemente zur Vibration angeregt. Die Vibration wird durch anliegendes Schüttgut gestoppt. Die dadurch in den Piezoelementen entstehende Spannungsänderung wird elektronisch registriert und ein Schaltausgang betätigt oder es wird kontinuierlich ein Signal (4...20 mA) ausgegeben.



VN 1020



VN 2030



VN 5040



VN 6050



Remote
Version



FUNKTIONEN UND BESONDERHEITEN:

- Zweileitertechnik
- Extrem hohe Sensibilität (< 5 g/l - Vibrasil®)
- Oberflächenrauigkeit 0,75 µm
- Hochwertige Prozessmaterialien (SS 316L)
- Druckfeste Ausführungen bis 16 bar
- Temperaturlösungen -40 °C bis +150 °C
- Extrem robuste Bauform
- PFA Beschichtung
- NAMUR-Standard
- Allspannungselektronik

UNSERE LÖSUNG FÜR:

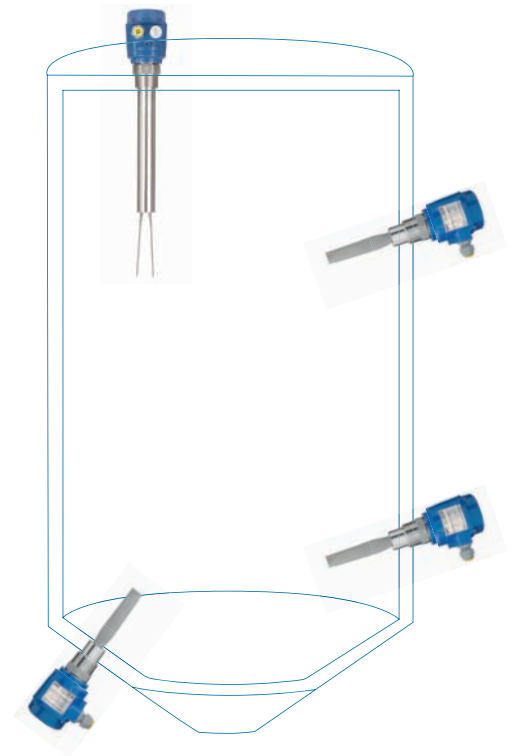
- Extrem leichte Schüttgüter ab 5 g/l
- Pneumatisch geförderte Materialien
- Anwendungen mit Prozessüberdruck
- Begrenzte Raumverhältnisse
- Vibration im Behälter
- Hohe Sicherheitsstandards
- Hohe Hygieneanforderungen
- Sedimenterfassung in Flüssigkeiten

Vibranivo®



SCHWINGGABEL GRENZSCHALTER FÜR SCHÜTTGÜTER

Die Schwinggabel wird über Piezoelemente zur Vibration angeregt. Die Vibration wird durch anliegendes Schüttgut gestoppt. Die dadurch in den Piezoelementen entstehende Spannungsänderung wird elektronisch registriert und ein Schaltausgang betätigt.



VN 4020



VN 4030



VN 4040 Rohr
geschraub



FUNKTIONEN UND BESONDERHEITEN:

- Kostengünstige Ausführung
- Extrem hohe Sensibilität (> 30 g/l)
- Hochwertige Prozessmaterialien
- Druckfeste Ausführungen bis 16 bar
- Temperaturlösungen -40 °C bis +150 °C
- Extrem robuste Bauform
- Allspannungselektronik

UNSERE LÖSUNG FÜR:

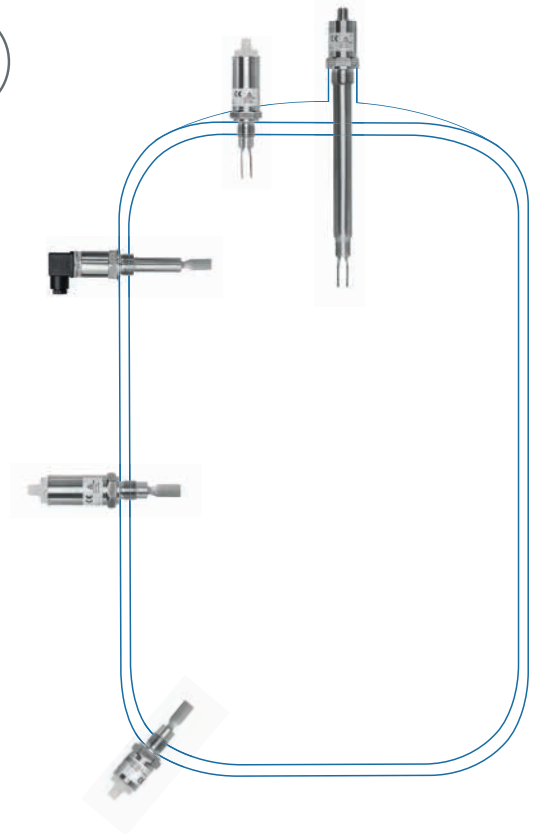
- Pneumatisch geförderte Materialien
- Anwendungen mit Prozessüberdruck
- Begrenzte Raumverhältnisse
- Vibration im Behälter
- Hohe Sicherheitsstandards

Vibranivo®



SCHWINGGABEL GRENZSCHALTER FÜR FLÜSSIGKEITEN

Die Schwinggabel wird durch Piezoelemente auf ihre Resonanzfrequenz in Vibration versetzt. Bei Kontakt der Schwingschenkel mit Flüssigkeiten ändert sich die Frequenz. Diese Frequenzänderung wird elektronisch erfasst und ein Schaltausgang wird aktiviert.



VN 7120
100°



VN 7120
150°



VN 7120
Verlängerung



VN 7120
Ventilstecker



VN 7130
100°



VN 7130
150°



FUNKTIONEN UND BESONDERHEITEN:

- Unempfindlich gegen Materialanhaftungen, Strömungen, Turbulenzen und Luftblasen
- Ultra kompaktes Design mit ½" Prozessanschluss
- Einzigartig helle Signal-LED, Farben wählbar
- IO-Link Kommunikation
- Hygieneausführung, Hygieneadapter
- CIP / SIP kompatibel
- Rohrverlängerung bis 4 m
- Komplette Edelstahlausführung (IP 69K / Type 6P)
- Vergossene Elektronik

UNSERE LÖSUNG FÜR:

- Begrenzt Platzangebot
- Hygienische Anwendungen
- Hochviskose Flüssigkeiten
- Rührwerksbehälter
- Druckbehälter
- Leckageüberwachung
- Schnelle Inbetriebnahme ohne Materialabgleich

Mononivo®



SCHWINGSTAB GRENZSCHALTER FÜR SCHÜTTGÜTER

Der Schwingstab wird über Piezoelemente zur Vibration angeregt. Anliegendes Material stoppt die Vibration wodurch eine Spannungsänderung in den Piezoelementen entsteht. Diese wird elektronisch registriert. Ein Schaltausgang wird betätigt.

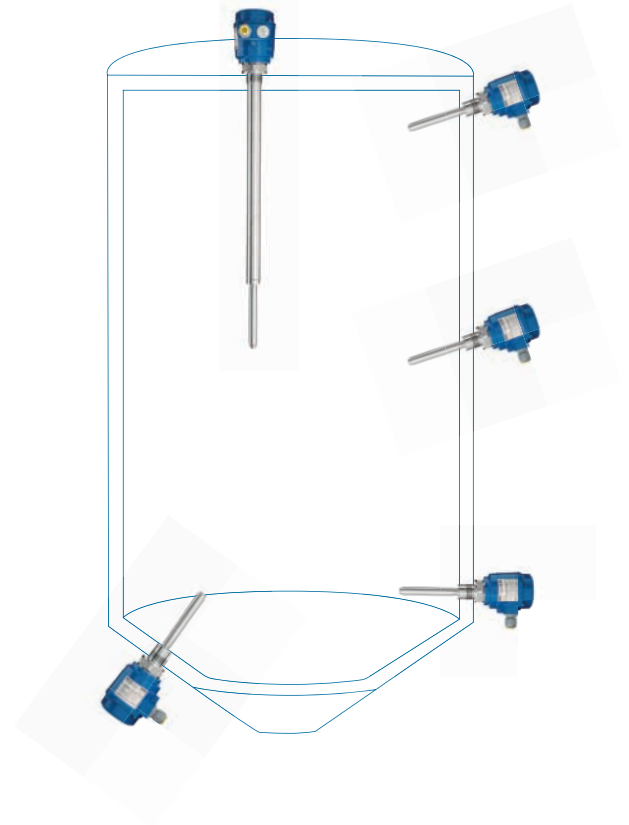
MN 4020



MN 4030 Rohr



MN 4040 Rohr
geschraubt



FUNKTIONEN UND BESONDERHEITEN:

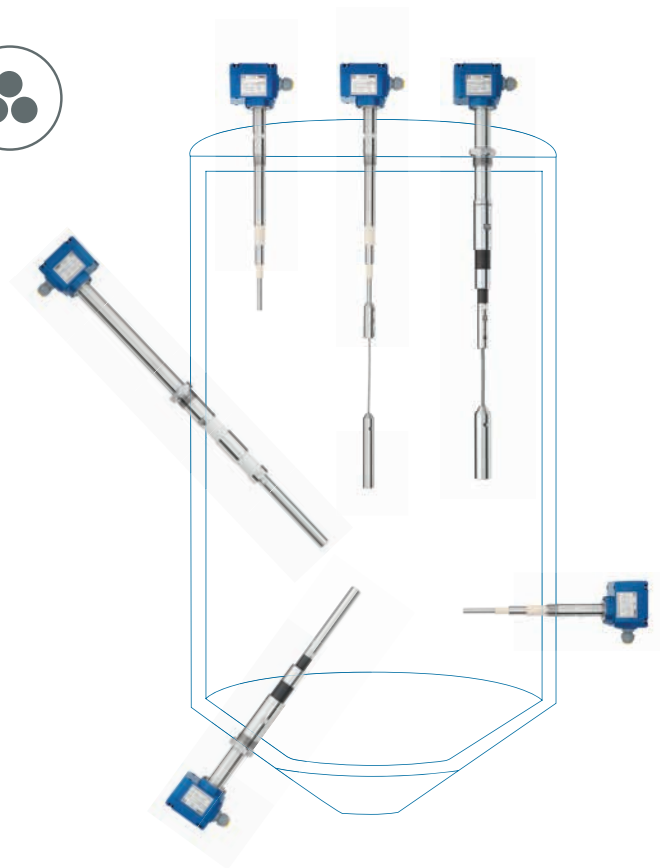
- Kompakter Grenzscharter ab 1" Anschlussgewinde
- 4-stufig einstellbare Sensibilität
- Hohe Oberflächengüte
- Hochwertige Prozessmaterialien (SS 316L)
- Hohe mechanische Belastbarkeit
- Robuste druckfeste Ausführungen bis 16 bar
- Temperaturlösungen -40 °C bis +150 °C
- Rückstaumeldung in Rohren und Schächten

UNSERE LÖSUNG FÜR:

- Leichte Schüttgüter ab 20 g/l
- Pulver mit Neigung zu Brückenbildung
- Grobkörnige Granulate
- Prozessüberdruck
- Begrenzte Raumverhältnisse
- Vibration im Behälter
- Hohe Sicherheitsstandards
- Hohe Hygieneanforderungen
- Explosionsgefährdete Bereiche

KAPAZITIVER GRENZSCHALTER FÜR SCHÜTTGÜTER

Der kapazitiv messende Grenzscharter kalibriert sich automatisch auf eine Referenzkapazität des leeren Behälters. Wird die Sonde vom Produkt bedeckt, ändert sich die gemessene Kapazität am Sensor durch das Dielektrikum und ein Schaltsignal wird aktiviert. Die integrierte „Active Shield“ Technologie garantiert eine hohe Funktionssicherheit auch bei Produkten, die zu Anhaftungen neigen.



RF 3100



RF 3200



RF 3300 Temp.



Remote Version



FUNKTIONEN UND BESONDERHEITEN:

- Sehr hohe Sensibilität (DK-Wert $\geq 1,5$)
- Hohe mechanische Belastbarkeit
- Hochwertige Prozessmaterialien (SS 316L, Keramik, PPS)
- Robuste druckfeste Ausführungen bis 25 bar
- Temperaturlösungen -40 °C bis +500 °C
- RF 3100 PROTECTION PLUS Ausführung mit Korrosionsschutz durch PFA Beschichtung

UNSERE LÖSUNG FÜR:

- Schwere Schüttgüter
- Staubige Umgebung
- Abrasive und aggressive Medien
- Über- und Unterdruck
- Sehr starke Anbackung
- Vibration im Behälter
- Explosionsgefährdete Bereiche
- EHEDG Anwendungen

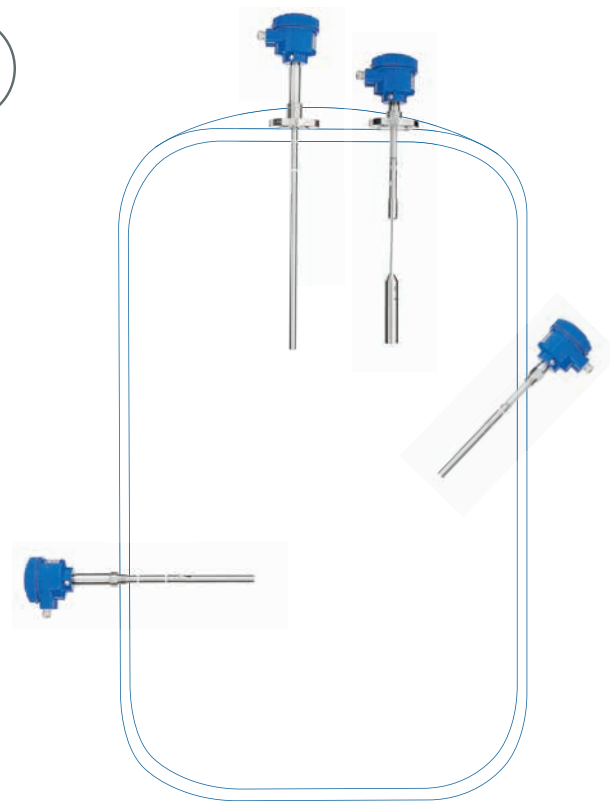


COMPETENCE. UP TO THE MAX.

RFnivo®

KAPAZITIVER GRENZSCHALTER FÜR FLÜSSIGKEITEN & TRENNSCHICHT

Der kapazitiv messende Grenzscharter reagiert auf die Kapazitätsänderung an der Sonde, welche erkannt wird durch die Änderung der oszillierenden Frequenz. Die integrierte „Active Shield“ Technologie garantiert eine hohe Funktionssicherheit auch bei Produkten, die zu Anhaftungen neigen.



RF 8100 Stab



RF 8100 Seil



RF 8200 Temp.



FUNKTIONEN UND BESONDERHEITEN:

- Unabhängig vom Einfluss der Behälterwand
- Temperaturlösungen -40 °C bis +400 °C
- Robuste druckfeste Ausführungen bis 35 bar
- Digitalelektronik mit Profibus PA, integriertem Display und Bedienmenü (optional)
- Vergossene Elektronik
- Sehr hohe Sensibilität (DK-Wert $\geq 1,5$)
- Ausführung mit Stab- und Seilausleger (bis 25 m)
- WHG Zertifizierung
- Zertifizierung gem. Lloyd's Register

UNSERE LÖSUNG FÜR:

- Flüssigkeiten
- Kondensatbildung
- Sehr starke Anbackung
- Aggressive Materialien
- Vibration im Behälter
- Hohe Sicherheitsstandards
- Explosionsgefährdete Bereiche
- Trennschichtfassung in Flüssigkeiten

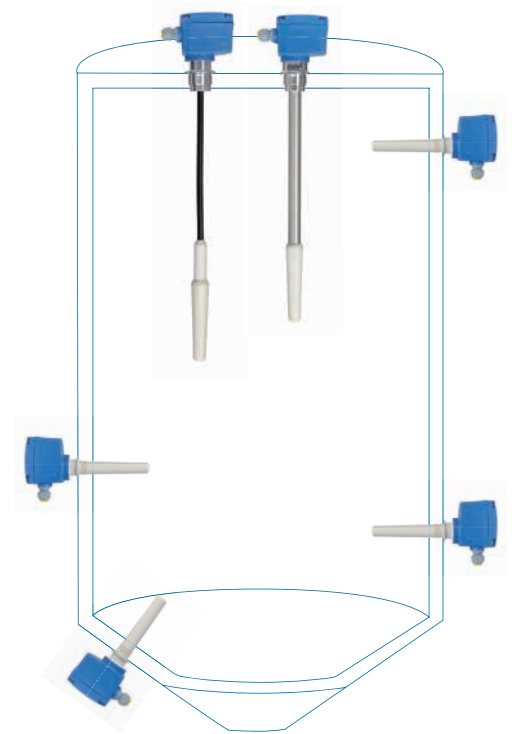


TECHNOLOGY. UP TO THE MAX.

Capanivo®

KAPAZITIVER GRENZSCHALTER FÜR SCHÜTTGÜTER

Die Elektroden im Sensor bilden einen Kondensator. Wird der Sensor vom Produkt berührt, ändert sich die Kapazität und die Elektronik wandelt dies in ein Schaltsignal um. Die integrierte „Active Shield“ Technologie ermöglicht den problemlosen Einsatz in anhaftenden Materialien.



CN 4020



CN 4020 Temp.



CN 4030 Rohr



CN 4050 Kabel



FUNKTIONEN UND BESONDERHEITEN:

- Einsatz in nicht metallischen Behältern möglich
- Sehr hohe Sensibilität (DK-Wert $\geq 1,6$)
- Unabhängig vom Einfluss der Behälterwand
- Vielseitige Versorgungsspannungen
- Einstellbare Schaltverzögerung
- Ausführung mit Rohr- und Kabelausleger
- Druckfeste Ausführungen bis 25 bar
- Temperaturlösungen -40 °C bis $+180\text{ °C}$
- Lebensmittelgerechte Ausführung

UNSERE LÖSUNG FÜR:

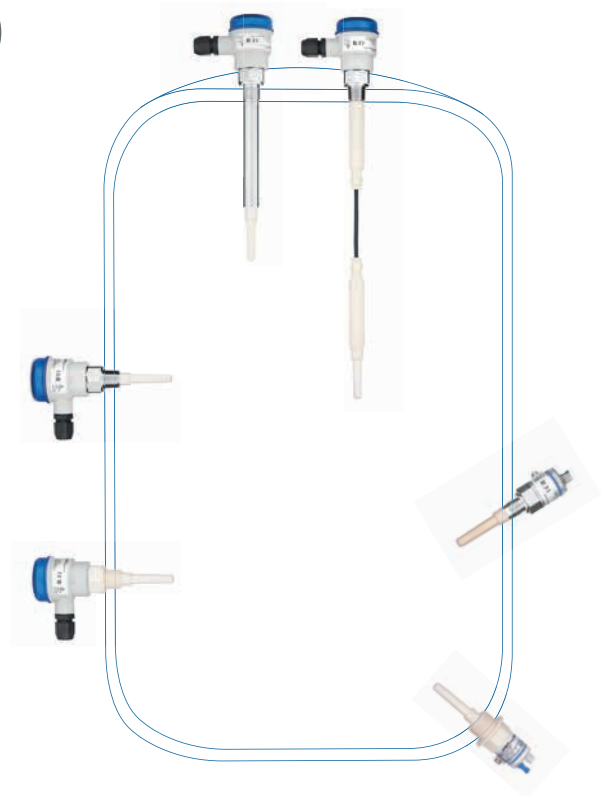
- Leichte Schüttgüter
- Staubige Umgebung
- Pneumatisch geförderte Materialien
- Sehr starke Anbackung
- Aggressive Schüttgüter
- Hohe Sicherheitsstandards
- Explosionsgefährdete Bereiche

Capanivo®



KAPAZITIVER GRENZSCHALTER FÜR FLÜSSIGKEITEN & TRENNSCICHT

Die Elektroden im Sensor bilden einen Kondensator. Wird der Sensor vom Produkt berührt, ändert sich die Kapazität und die Elektronik wandelt dies in ein Schaltsignal um. Verfügbar als Edelstahl- oder Kunststoffgehäuseausführung. Die integrierte „Tip Sensitivity“ und „Active Shield“ Technologie garantieren eine hohe Funktionssicherheit auch bei Produkten, die zu Anhaftungen neigen.



CN 7120



CN 7121



CN 7130 Rohr



CN 7150 Kabel



FUNKTIONEN UND BESONDERHEITEN:

- Zwei unterschiedliche Gehäusegrößen
- Sehr kompakt ab ½" Anschlussgewinde
- Montage in sämtlichen Tankarten und -formen
- Einsatz in nicht metallischen Behältern möglich
- Sehr hohe Sensibilität (DK-Wert $\geq 1,5$)
- Temperaturlösungen -40 °C bis +125 °C (CIP tauglich bis 150 °C)
- IO-Link mit PNP, NPN, Push Pull Signalausgang
- 8/16 mA, 4...20 mA kontinuierlicher Stromausgang
- WHG, VLAREM Zertifizierung

UNSERE LÖSUNG FÜR:

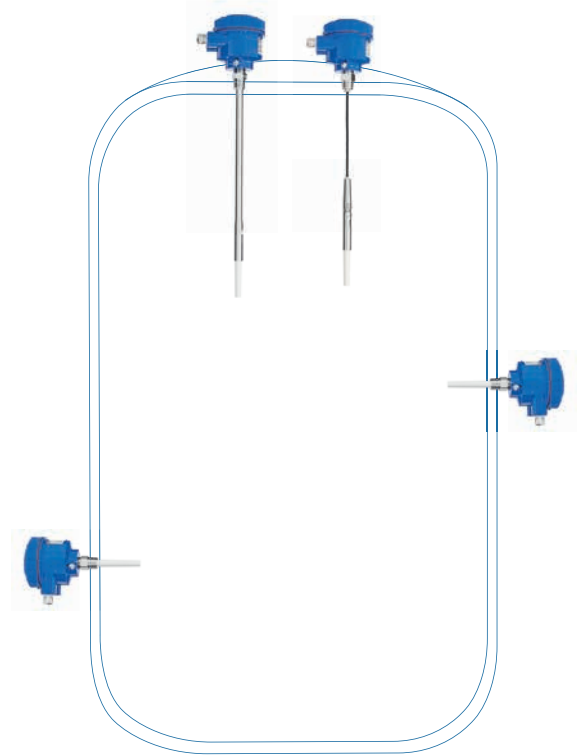
- Flüssigkeiten
- Starke Anbackung
- Begrenzte Raumverhältnisse
- Aggressive Materialien
- Hohe Sicherheitsstandards
- Hohe Hygieneanforderungen
- Explosionsgefährdete Bereiche
- Leckageüberwachung
- Trennschichterkennung in Flüssigkeiten

Capanivo®



KAPAZITIVER GRENZSCHALTER FÜR FLÜSSIGKEITEN & TRENNSCHICHT

Die Elektroden im Sensor bilden einen Kondensator. Wird der Sensor vom Produkt berührt, ändert sich die Kapazität und die Elektronik wandelt dies in ein Schaltsignal um. Die integrierte „Tip Sensitivity“ Technologie garantiert eine hohe Funktionssicherheit auch bei Produkten, die zu Anhaftungen neigen.



CN 8100



CN 8100 Rohr



CN 8100 Kabel



Remote
Version



FUNKTIONEN UND BESONDERHEITEN:

- Einsatz in nicht metallischen Behältern möglich
- Sehr hohe Sensibilität (DK-Wert $\geq 1,5$)
- Vergossene Elektronik
- Digitalelektronik mit Profibus PA, integriertem Display und Bedienmenü (optional)
- Robuste druckfeste Ausführungen bis 25 bar
- Temperaturlösungen -40 °C bis +125 °C
- WHG Zertifizierung
- Zertifizierung gem. Lloyd's Register
- SensGuard Schutzhülle (optional)

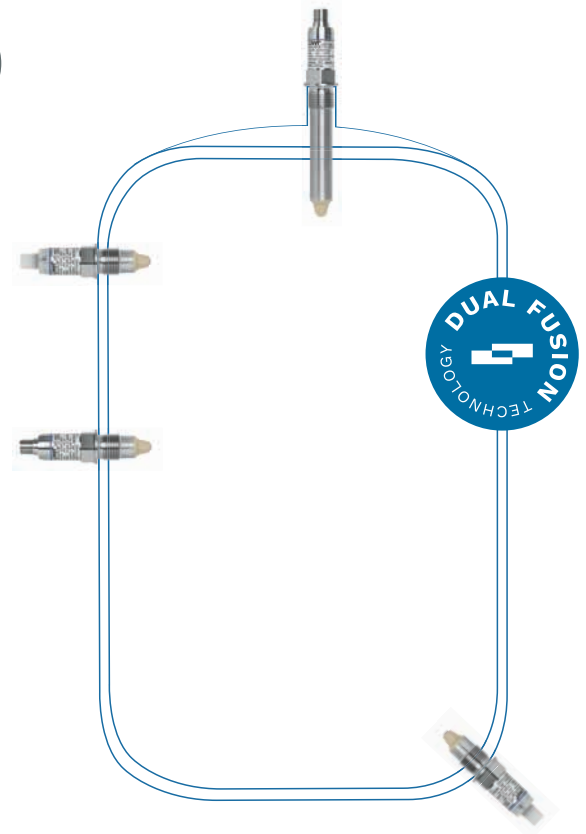
UNSERE LÖSUNG FÜR:

- Flüssigkeiten
- Messdistanzen bis 30 m
- Starke Anbackung
- Vibration im Behälter
- Aggressive Materialien
- Hohe Sicherheitsstandards
- Explosionsgefährdete Bereiche
- Leckageüberwachung
- Trennschichtfassung in Flüssigkeiten

Micronivo®

KAPAZITIVER GRENZSCHALTER FÜR FLÜSSIGKEITEN & TRENNSCHICHT

Die Dual Fusion Technology kombiniert kapazitive und konduktive Signalauswertung in einem Sensor. Durch die parallele Bewertung beider Messgrößen entsteht eine deutlich höhere Anwendungssicherheit als bei rein kapazitiven Lösungen. Das Ergebnis ist eine zuverlässige Grenzstanddetektion, selbst bei starken Anhaftungen an Sonde oder Behälterwand, hochviskosen oder leitfähigen Medien sowie bei schwankenden Prozessbedingungen.



MI 7120
M12 Kunststoff



MI 7120
M12 Edelstahl



MI 7130
M12 Kunststoff



MI 7130
M12 Edelstahl



FUNKTIONEN UND BESONDERHEITEN:

- Einsatz in nicht metallischen Behältern möglich
- Sehr hohe Sensibilität (DK-Wert $\geq 1,5$)
- Unempfindlich gegen hochviskose, leitfähige Anhaftungen
- Ultra kompaktes Design mit $\frac{1}{2}$ " Prozessanschluss
- CIP / SIP kompatibel
- Temperaturlösungen -40 °C bis $+115$ °C
- Hygieneausführung, Hygieneadapter
- WHG Zertifizierung
- Klare Statusanzeige, LED-Signalfarben wählbar
- IO-Link Kommunikation
- Rohrverlängerung bis 1 m
- Vergossene Elektronik

UNSERE LÖSUNG FÜR:

- Rührwerksbehälter, Rohre, Trichter
- Hochviskose Flüssigkeiten
- Starke Anhaftungen
- Begrenzt Platzangebot
- Aggressive Medien
- Hygienische Anwendungen
- Hohe Sicherheitsstandards
- Schnelle Inbetriebnahme
- Leckageüberwachung
- Trennschichterkennung in Flüssigkeiten

NivoCapa®



KAPAZITIVER FÜLLSTANDSENSOR FÜR FLÜSSIGKEITEN & TRENNSCHICHT

Der Sensor misst die elektrische Kapazität des Produktes die proportional zum Füllstand in dem Behälter ist. Die integrierte „Active Shield“ Technologie garantiert eine hohe Funktionssicherheit auch bei Produkten, die zu Anhaftungen neigen.



NC 8100 Stab



NC 8100 Koax



NC 8100 Seil



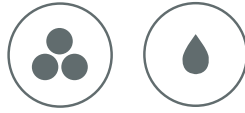
FUNKTIONEN UND BESONDERHEITEN:

- Einsatz in nicht metallischen Behältern möglich
- Zweileitertechnik (Ausgangssignal 4...20 mA gem. NAMUR NE 43)
- Sehr hohe Sensibilität (DK-Wert $\geq 1,5$)
- Ausführung mit vielseitigen Auslegern (bis 25 m)
- Robuste druckfeste Ausführungen bis 35 bar
- Temperaturlösungen -40 °C bis +200 °C
- Schnelle Ansprechzeit
- PFA Beschichtung
- Programmierbare Elektronik mit Bedientasten
- Zertifizierung gem. Lloyd's Register

UNSERE LÖSUNG FÜR:

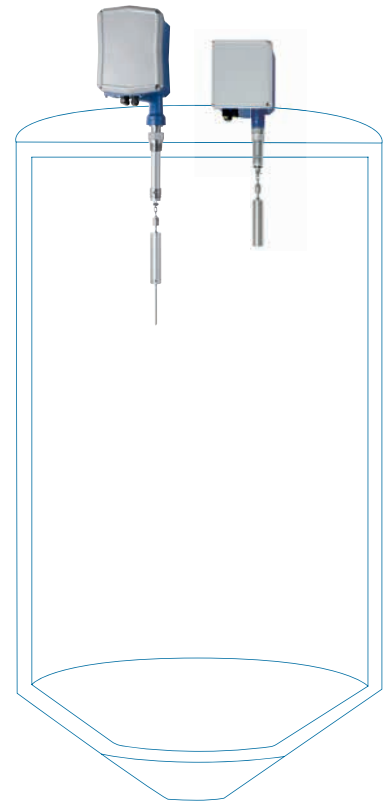
- Flüssigkeiten
- Kondensatbildung
- Sehr starke Anbackung
- Aggressive Materialien
- Hohe Sicherheitsstandards
- Explosionsgefährdete Bereiche

NivoBob®



ELEKTROMECHANISCHES LOT FÜR SCHÜTTGÜTER & FLÜSSIGKEITEN & TRENNSCHICHT

Ein Fühlgewicht wird in den Behälter abgelassen. Dieses ist am Ende eines Seiles oder Bandes befestigt, das auf einer elektromotorisch angetriebenen Spule aufgewickelt ist. Trifft das Fühlgewicht auf dem Füllgut auf, wird die Spulrichtung umgeschaltet und das Gewicht kehrt in seine Ausgangslage zurück. Während der Abwärtsbewegung des Fühlgewichtes wird die Strecke elektronisch durch die Rotation der Seil-/Bandrolle gemessen. Der Mikroprozessor wandelt die gemessene Distanz in ein volumenspezifisches, von der Silogeometrie abhängiges Ausgangssignal um. Dieses wird nach Auftreffen des Fühlgewichtes auf dem Füllgut aktualisiert.



NB 3100



NB 3200



NB 3300



NB 3400



NB 4100
Schrägflansch



NB 4200



FUNKTIONEN UND BESONDERHEITEN:

- Hohe Sensibilität (≥ 20 g/l)
- Unterschiedliche Fühlgewichte
- Seil- und Bandversion
- Druckfeste Ausführung bis 1,7 bar
- Temperaturlösungen -40 °C bis $+250$ °C
- Hohe Anzahl an Messzyklen möglich (bis 500.000 bei Bandversion)
- Integrierter Bandreiniger
- Diagnosefunktion
- Modbus RTU/Profibus DP Kommunikation

UNSERE LÖSUNG FÜR:

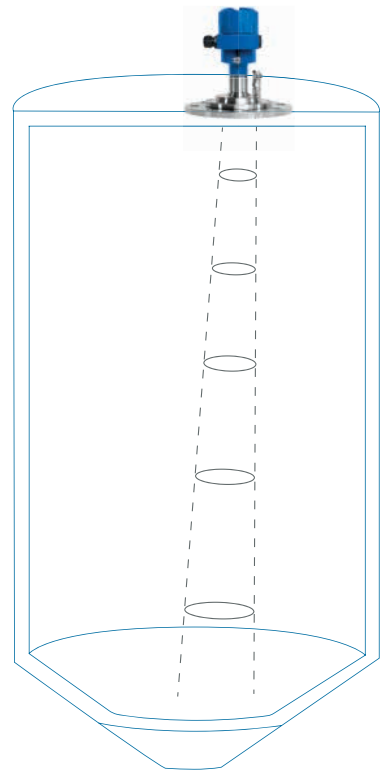
- Stark anbackende Schüttgüter
- Materie mit wechselnder Temperatur / Feuchtigkeit
- Messdistanzen bis 50 m
- Elektrostatische Aufladung
- Schwere und sehr leichte Materialien
- Einsatz in engen, hohen Silos
- Niedrige Dielektrizitätskonstante
- Staubige Umgebungen

NivoRadar®



RADARSENSOR FÜR SCHÜTTGÜTER

Ein hochfrequentes 80 GHz Signal wird mit einer sehr engen Strahlkeule ausgesendet, vom Schüttgut reflektiert und wieder vom Sensor empfangen. Die Frequenzdifferenz, welche direkt proportional zum Abstand ist, wird dann weiter verarbeitet und als Füllstandsignal ausgegeben. Die enge Strahlkeule macht den Einsatz in schmalen, hohen Silos möglich und erleichtert den Einbau und die Ausrichtung des Sensors.



NR 3100
Kunststoff
Hornantenne



NR 3200
Gewinde-
antenne



NR 3300
Linsen-
antenne



NR 3300
Hochtemperatur-
Standrohr



UWT LevelApp



Google Play



App Store

FUNKTIONEN UND BESONDERHEITEN:

- Sehr hohe Sensibilität
- 80 GHz Technologie
- 3° schmale Strahlkeule
- Flanschbündige Linsenantenne
- Integrierte Linsenspülung
- Ausführung Verstellflansch bis max. 10°
- Temperaturlösungen -55 °C bis +250 °C
- Prozesstemperatur bis 1.200 °C mit Standrohr
- Kompaktausführung mit 1 1/2" Gewindeanschluss
- Schnellstart-Assistent
- Konfiguration via UWT LevelApp
- Verschiedene Elektronikvarianten: 4...20 mA, HART, Modbus

UNSERE LÖSUNG FÜR:

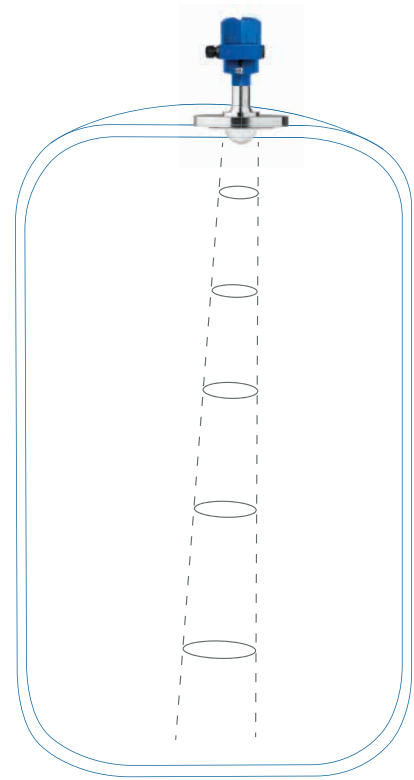
- Leichteste Schüttgüter
- Staubige Umgebung
- Einsatz in engen, hohen Silobehältern bis 120 m
- Optimale Reflexion von Schüttgut mit Schüttkegel
- Aggressive Materialien
- Präzise Sensorausrichtung
- Explosionsgefährdete Bereiche

NivoRadar®



RADARSENSOR FÜR FLÜSSIGKEITEN

Ein hochfrequentes 80 GHz Signal wird mit einer sehr engen Strahlkeule ausgesendet, vom Medium reflektiert und wieder vom Sensor empfangen. Die Frequenzdifferenz, welche direkt proportional zum Abstand ist, wird dann weiter verarbeitet und als Füllstandsignal ausgegeben. Der Sensor ist optimal einsetzbar in Prozessbehältern und eignet sich ebenfalls für Säuren und Laugen. Eine Messung durch die Tankdecke bei Kunststoffbehältern ist problemlos möglich.



NR 8100
Kunststoff
Hornantenne



NR 8200
Gewinde-
antenne



NR 8300
PTFE-
gekapselte
Antenne



NR 8400
Hygiene-
antenne



NR 8500
Hochtemperatur-
ausführung



FUNKTIONEN UND BESONDERHEITEN:

- Sehr kompakt mit 3/4" Prozessanschluss
- PTFE-gekapselte Ausführung
- Messung bis Antennenspitze (geringe Blockdistanz)
- Sehr hohe Sensibilität
- 80 GHz Technologie
- 3° schmale Strahlkeule
- Vergossene Elektronik, Schutzart IP66 / IP68, Type 6P
- Temperaturlösungen -196 °C bis +450 °C
- Schnellstart-Assistent
- Konfiguration via UWT LevelApp
- Druckfeste Ausführung (Ex d)
- CIP / SIP kompatibel

UNSERE LÖSUNG FÜR:

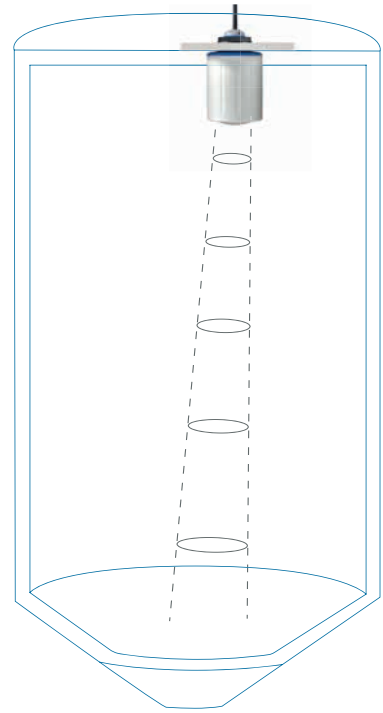
- Flüssigkeiten aller Art
- Starke Anbackung
- Dampf, Ausgasungen und Kondensat
- Optimale Reflexion von bewegten Oberflächen
- Aggressive Materialien
- Explosionsgefährdete Bereiche
- Individuelle Sensorausrichtung

NivoRadar®



RADARSENSOR FÜR SCHÜTTGÜTER

Ein hochfrequentes Signal wird mit einer sehr engen Strahlkeule ausgesendet, vom Schüttgut reflektiert und wieder vom Sensor empfangen. Die Frequenzdifferenz, welche direkt proportional zum Abstand ist, wird dann weiter verarbeitet und als Füllstandsignal ausgegeben. Dank der hohen Schutzart für Schüttgutwendungen eignet sich der Sensor ideal für sämtliche Industrien. Eine Installation ist ebenfalls im Freien auf Halden möglich.



NR 4100
Montage-
gewinde
Messbereich
bis 30 m

NR 4100
Montage-
flansch
Messbereich
bis 30 m



UWT LevelApp
Drahtlose Senoreinstellung



Google Play



App Store

FUNKTIONEN UND BESONDERHEITEN:

- Sehr kompakt mit 1" Prozessanschluss (PVDF)
- Messung bis Antennenspitze (geringe Blockdistanz)
- Sehr hohe Sensibilität (DK-Wert $\geq 1,1$)
- 80 GHz Technologie
- 4° schmale Strahlkeule
- Vergossenes PVDF Gehäuse, Schutzart IP66 / IP68
- Temperaturlösungen -40 °C bis +80 °C
- Schnellstart-Assistent
- Konfiguration via UWT LevelApp
- WHG Zertifizierung

UNSERE LÖSUNG FÜR:

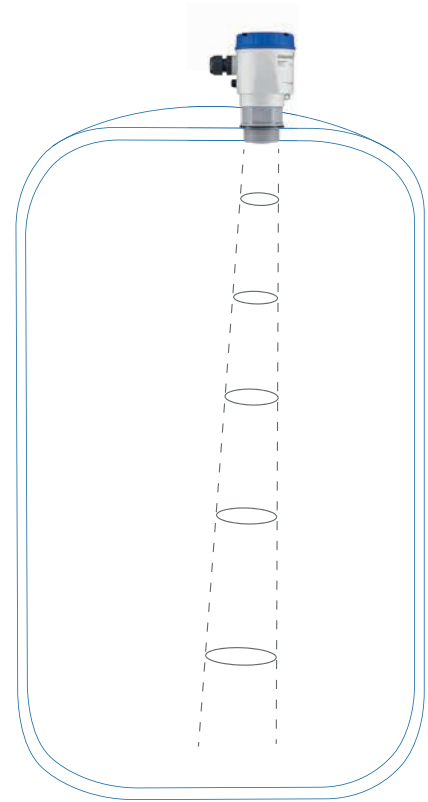
- Leichteste und schwere Schüttgüter
- Staubige Umgebung
- Kondensat und starke Anbackung
- Einsatz in engen, mittelgroßen Silos
- Optimale Reflexionen von Schüttgut mit Schüttkegel
- Aggressive Materialien
- Explosionsgefährdete Bereiche
- Individuelle Sensorausrichtung

NivoRadar®



RADARSENSOR FÜR FLÜSSIGKEITEN

Ein hochfrequentes Signal wird mit einer sehr engen Strahlkeule ausgesendet, vom Medium reflektiert und wieder vom Sensor empfangen. Die Frequenzdifferenz, welche direkt proportional zum Abstand ist, wird dann weiter verarbeitet und als Füllstandsignal ausgegeben. Der Sensor ist optimal einsetzbar in Behältern der Wasseraufbereitung und eignet sich designbedingt ebenfalls für Säuren und Laugen. Eine Messung durch die Tankdecke bei Kunststoffbehältern ist problemlos möglich.



NR 7100
Ohne Display
Messbereich
bis 10 m



NR 7200
Mit Display
Messbereich
bis 20 m



NR 7200
Plug on
Display



UWT LevelApp
Drahtlose Senoreinstellung



Google Play



App Store

FUNKTIONEN UND BESONDERHEITEN:

- Sehr kompakt mit 1 ½" Prozessanschluss (PVDF)
- Messung bis Antennenspitze (keine Blockdistanz)
- Sehr hohe Sensibilität (DK-Wert $\geq 1,1$)
- 80 GHz Technologie
- 8° schmale Strahlkeule
- Vergossene Elektronik, Schutzart IP66 / IP67
- Temperaturlösungen -40 °C bis +80 °C
- Schnellstart-Assistent
- Konfiguration via UWT LevelApp
- WHG Zertifizierung

UNSERE LÖSUNG FÜR:

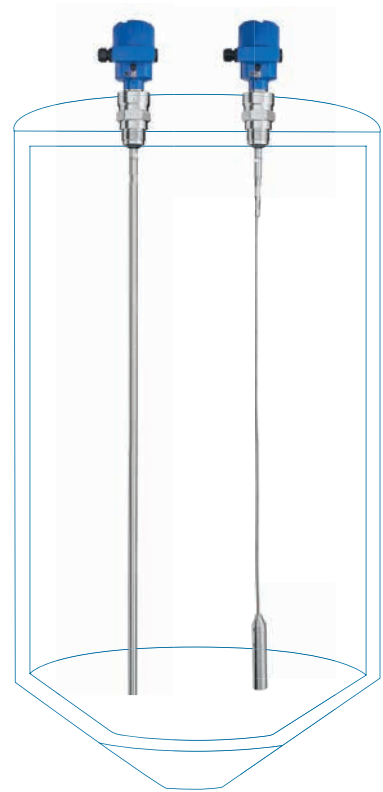
- Hochviskose Flüssigkeiten
- Starke Anbackung
- Dampf, Ausgasungen und Kondensat
- Optimale Reflexion von bewegten Oberflächen
- Aggressive Materialien
- Explosionsgefährdete Bereiche
- Individuelle Sensorausrichtung

NivoGuide®



TDR RADARSENSOR FÜR SCHÜTTGÜTER

Hochfrequente Mikrowellenpulse werden auf ein Seil oder einen Stab gekoppelt und entlang der Sonde geführt. Der ausgesendete Impuls wird von der Produktoberfläche reflektiert. Die Zeitdifferenz zwischen dem gesendeten und reflektierten Impuls wird in einen Füllstand umgerechnet.



NG 3100 Stab

NG 3100 Seil



Programmiermodul



Deckel mit
Sichtfester



Anzeige- und
Bedienmodul
(aufsteckbar)

UWT LevelApp



Google Play



App Store

FUNKTIONEN UND BESONDERHEITEN:

- Anpassbare Sonden (bis 75 m)
- Sehr hohe Sensibilität (DK-Wert $\geq 1,5$)
- PA-beschichtete Seilsonde
- Temperaturlösungen -40 °C bis $+200\text{ °C}$
- Druckfeste Ausführungen bis 40 bar
- Robustes Design
- Verschiedene Elektronikvarianten (4...20 mA / HART, Modbus)
- Konfiguration via UWT LevelApp

UNSERE LÖSUNG FÜR:

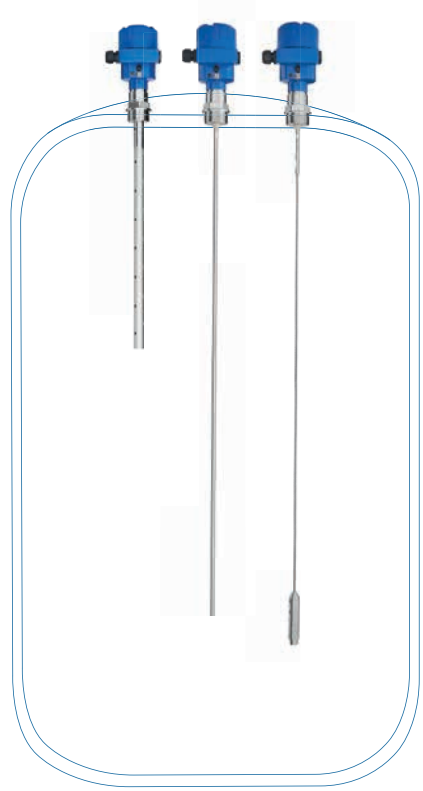
- Schüttgüter mit hohen Abzugskräften
- Starke Anbackung
- Abrasive Materialien
- Staubige Umgebung
- Explosionsgefährdete Bereiche

NivoGuide®



TDR RADARSENSOR FÜR FLÜSSIGKEITEN & TRENNSCHICHT

Hochfrequente Mikrowellenpulse werden auf ein Seil oder einen Stab gekoppelt und entlang der Sonde geführt. Der ausgesendete Impuls wird von der Produktoberfläche reflektiert. Die Zeitdifferenz zwischen dem gesendeten und reflektierten Impuls wird in einen Füllstand umgerechnet.



NG 8100 Stab



NG 8100 Seil



NG 8100 Koax



NG 8200 Stab
Hoch-
temperatur



NG 8200 Koax
Hoch-
temperatur



NG 8200 Seil



FUNKTIONEN UND BESONDERHEITEN:

- Anpassbare Sonden (bis 75 m)
- Sehr hohe Sensibilität (DK-Wert $\geq 1,4$)
- Temperaturlösungen -196 °C bis $+450\text{ °C}$
- Druckfeste Ausführungen bis 400 bar
- Second line of defense (optional)
- Geringe Blockdistanz
- Dampfkesselzulassung
- Verschiedene Elektronikvarianten (4...20 mA / HART, Modbus)
- Zusätzlicher Stromausgang
- Konfiguration via UWT LevelApp

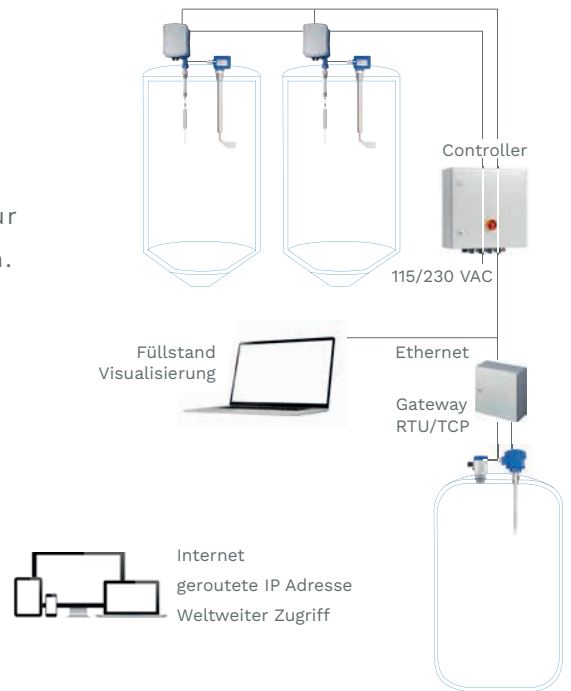
UNSERE LÖSUNG FÜR:

- Flüssigkeiten mit bewegter Oberfläche
- Starke Anbackung
- Kleine Behälter mit Einbauten
- Messungen im Bypass
- Kondensat, Schaumbildung, Dampf
- Hohe Hygieneanforderungen
- Explosionsgefährdete Bereiche
- Trennschichterkennung in Flüssigkeiten

NivoTec®

FÜLLSTANDÜBERWACHUNG UND VISUALISIERUNG

Zur Füllstandanzeige stehen verschiedene Technologien zur Verfügung, die projektbezogen konfiguriert werden können. Einfache LED Digitaldisplays für die Auswertung eines 4...20 mA Signals zum Einbau in Schaltschränke oder zur Wandmontage sowie Touchpanels und Webservermodule mit einer Visualisierungssoftware. Die Webserverlösungen erfüllen dabei sämtliche Anforderungen einer modernen Füllstandüberwachung.



NT 3500
Füllstand-
visualisierung
am PC über
Webserver



NT 4500
Standardisierte
Füllstand-
visualisierung



NT 4600
Füllstand-
visualisierung
auf 7" Touch
Panel



NT 4700
Füllstand-
anzeige auf
Digitaldisplay



NT 4900
Füllstand-
anzeige auf
Digitaldisplay



NT 9000
Örtliche Füll-
standanzeige
mit LC-Display



FUNKTIONEN UND BESONDERHEITEN:

- Autarkes System ohne teure Lizenzen
- Zugriff über Standard Browsersoftware
- Bringt Füllstände ins Ethernet, macht sie transparent und auswertbar
- Auswertung Füllstandsignal über Modbus RTU, Ethernet TCP, 4...20 mA beliebiger Sensorik oder Zählimpuls
- Weltweiter Zugriff über Datenfernabfrage
- Datenspeicherung und Download mit Trendabfrage über Software
- Individuell projektierbar

UNSERE LÖSUNG FÜR:

- Komplettsysteme für optimiertes Silo-/ Tankmanagement
- Günstige kompakte Systeme
- Überwachung bis zu 50 Behälter
- Anzeige der Füllstände in Gewicht, Höhe, Prozent, Volumen, etc. (frei programmierbar)



NivoLED®

SIGNALLAMPE FÜR EXPLOSIONSGEFÄHRDETE BEREICHE

Eine für den Ex-Bereich konzipierte Kontrollleuchte mit zweifarbiger Schaltbarkeit und 360°-Sichtbarkeit. Ihre hohe Leuchtkraft ist auch aus großer Entfernung erkennbar und sorgt für umfassende Sicherheit.

FUNKTIONEN UND BESONDERHEITEN:

- M20 x 1,5 oder NPT ½" Anschlussgewinde
- Zweifarbige Schaltbarkeit (Rot, Grün)
- 360°-Sichtbarkeit
- Hohe Leuchtkraft
- Lange Lebensdauer
- Geringer Stromverbrauch
- Verschiedene Anschlussspannungen
- Gehäusematerial PVDF
- Umgebungstemperatur -40 °C bis +60 °C
- Schutzart IP 66, NEMA Type 4X
- Zulassungen für ATEX, IEC-Ex, cFMus

NL 9000
LED
Signallampe



UNSERE LÖSUNG FÜR:

- Gas- und staubexplosionsgefährdete Bereiche
- Anbringung an Füllstandmessgeräte, Schaltschränke und Prozessanlagen



Anwendungsfragebogen

UWT SENSOREN FÜR ANSPRUCHSVOLLE MESSAUFGABEN

Profitieren Sie von unseren Erfahrungen und finden Sie das passende Produkt für jedes Einsatzgebiet

PRODUKTMATRIX SCHÜTTGÜTER		GRENZSTANDMESSUNG						FÜLLSTANDMESSUNG					
Produkt	Rotonivo® RN 3/4/6	Vibranivo® VN 1/2/4/5/6	Mononivo® MN 4	RFnivo® RF 3	Capanivo® CN 4	NivoBob® NB 3	NivoBob® NB 4	NivoRadar® NR 3	NivoRadar® NR 4	NivoGuide® NG 3			
Messprinzip	Rotation	Vibration	Vibration	Kapazitiv	Kapazitiv	Lot System	Lot System	Radar	Radar	Geführtes Radar (TDR)			
Granulate / Pulver	✓	✓	✓	✓	✓	✓	✓	✓	✓	✓			✓
Feststoffe in Wasser	-	✓	-	-	-	✓	-	-	-	-			-
Anbackendes Material	✓	-	-	✓	●	✓	✓	●	●	●			●
Abrasives Material	✓	✓	✓	●	-	✓	✓	✓	✓	✓			●
Sensibilität (Schüttgewicht / DK)	≥ 15 g/l	< 5 g/l **	≥ 20 g/l	DK ≥ 1,5	DK ≥ 1,6	≥ 20 g/l	≥ 20 g/l	DK ≥ 1,6	DK ≥ 1,1	DK ≥ 1,5			DK ≥ 1,5
Prozesstemperatur	-40...1100 °C	-40...150 °C	-40...150 °C	-40...500 °C	-40...180 °C	-40...250 °C	-40...80 °C	-40...200 °C	-40...80 °C	-40...200 °C			-40...200 °C
Prozessdruck	10 bar	16 bar	16 bar	25 bar	25 bar	1,7 bar	0,2 bar	3 bar	3 bar	40 bar			40 bar
Hohe mechanische Belastung	✓	●	●	✓	-	●	●	●	✓	●			●
Hohe Feuchtigkeit	✓	-	-	✓	✓	✓	✓	●	✓	●			●
Vibrationen im Prozess	●	✓	●	✓	●	●	●	✓	✓	●			●
EHEDG	●	-	-	✓	-	-	-	-	-	-			-
SIL	✓	-	-	-	-	-	-	-	-	-			✓
EX Zulassung	✓	✓	✓	✓	✓	✓	✓	✓	✓	✓			✓
Sensor Material	316L	316L	316L	316L / PPS Keramik	PPS	304/303/316	Al/303/316	316L/PEEK	PVDF	316L/PEEK			316L/PEEK

PRODUKTMATRIX FLÜSSIGKEITEN		GRENZSTANDMESSUNG						FÜLLSTANDMESSUNG			
Produkt	Vibranivo® VN 7	Capanivo® CN 7	Capanivo® CN 8	RFnivo® RF 8	Micronivo® MI 7	NivoBob® NB 3	NivoCapa® NC 8	NivoRadar® NR 7	NivoRadar® NR 8	NivoGuide® NG 8	
Messprinzip	Vibration	Kapazitiv	Kapazitiv	Kapazitiv	Kapazitiv	Lot System	Kapazitiv	Radar	Radar	Geführtes Radar (TDR)	
Wasserbasierend	✓	✓	✓	✓	✓	✓	✓	✓	✓	✓	
	✓	✓	✓	✓	✓	✓	✓	✓	●	✓	
Öl / Viskose Medien	✓	✓	✓	✓	✓	-	✓	✓	●	✓	
Schaum	✓	✓	✓	✓	✓	✓	✓	✓	●	✓	
Anbackendes Material	✓	✓	✓	✓	✓	✓	✓	●	●	●	
Trennschicht	●	✓	✓	✓	✓	✓	✓	-	-	✓	
Sensibilität (Mediendichte / DK)	≥ 0,5 g/cm³	DK ≥ 1,5	DK ≥ 1,5	DK ≥ 1,5	DK ≥ 1,5	irrelevant	DK ≥ 1,5	DK ≥ 1,1	DK ≥ 1,1	DK ≥ 1,4	
Prozesstemperatur	-40...150 °C (CIP / SIP ...150 °C)	-40...125 °C (CIP / SIP ...150 °C)	-40...125 °C	-40...400 °C	-40...115 °C	-40...80 °C	-40...200 °C	-40...80 °C	-196...450 °C	-196...450 °C	
Prozessdruck	40 bar	25 bar	25 bar	35 bar	64 bar	1,7 bar	35 bar	3 bar	160 bar	400 bar	
Hohe mechanische Belastung	●	●	●	●	●	●	●	✓	✓	●	
Eintauchlänge (max.)	4 m	20 m	30 m	25 m	1 m	50 m	25 m	0 m	0 m	75 m	
Vibrationen im Prozess	✓	✓	●	●	✓	✓	●	●	●	●	
Bewegte Oberfläche	✓	●	✓	✓	✓	✓	✓	✓	✓	✓	
EHEDG	✓	✓	-	-	✓	-	-	-	✓	-	
SIL	-	-	✓	-	-	-	-	-	✓	✓	
Lloyd's Register	-	✓	✓	✓	-	-	✓	-	-	-	
EX Zulassung	-	✓	✓	✓	-	✓	✓	✓	✓	✓	
Medienberührend	316L	316L/PPS/ PVDF/PEEK	316L/PPS/ PVDF	316L/PFA/ PEEK/ Keramik	316L/PEEK	301/303/ PA/PP	316L/PFA/ PEEK	PVDF	316L/PTFE/ PEEK/PP/ Keramik	316L/PEEK/ Keramik	

* weitere Zertifikate auf Anfrage

** leichtestes Material unter 5 g/l messbar

Änderungen sind vorbehalten. Es gelten die AGBs (www.uwtgroup.com).

✓ passt perfekt

● kann eingesetzt werden (Details sind zu klären)

- wird nicht empfohlen

GLOBALER PARTNER

UWT ist als Experte für Füllstandmesstechnik der zuverlässige, globale Lösungsanbieter für die einfache, sichere und messgenaue Erfassung von Füll- und Grenzstand in verschiedensten Branchen und Anwendungen.





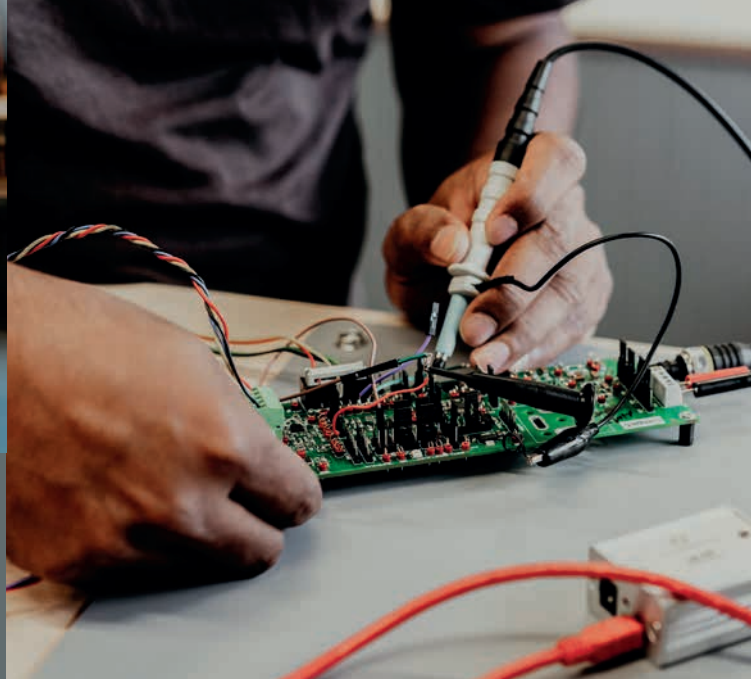
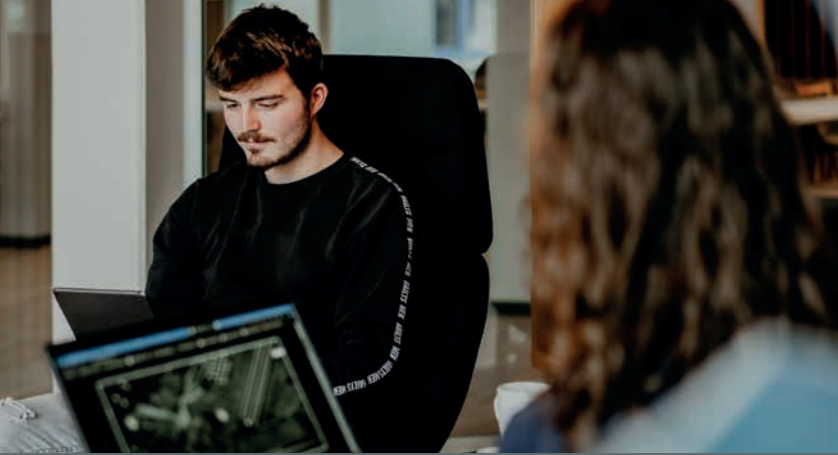
Vertriebsnetzwerk
> 90 Länder

 made
 in
 Germany



GEMEINSAM





ERFOLGREICH





uwtgroup.com

Westendstr. 5 | 87488 Betzigau | Germany
Tel +49 831 57123-0 | info@uwtgroup.com